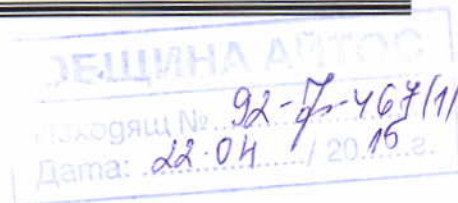




ОБЩИНА АЙТОС

ОБЩИНСКА АДМИНИСТРАЦИЯ

ДО
ВСИЧКИ
ЗАИНТЕРЕСОВАНИ СТРАНИ



ОТНОСНО: Искане на разяснение по реда на чл.29 от ЗОП, във връзка с провеждането на процедура по възлагане на обществена поръчка, с предмет: „Извършване на основен ремонт на сграда ЦДГ „Радост”

Въпрос :

Има ли детайл /схема/ на метални решетки или парапет, които са заложи в количествената сметка, неразделна част от документацията. Ако има, може ли да я получим в приложен файл.

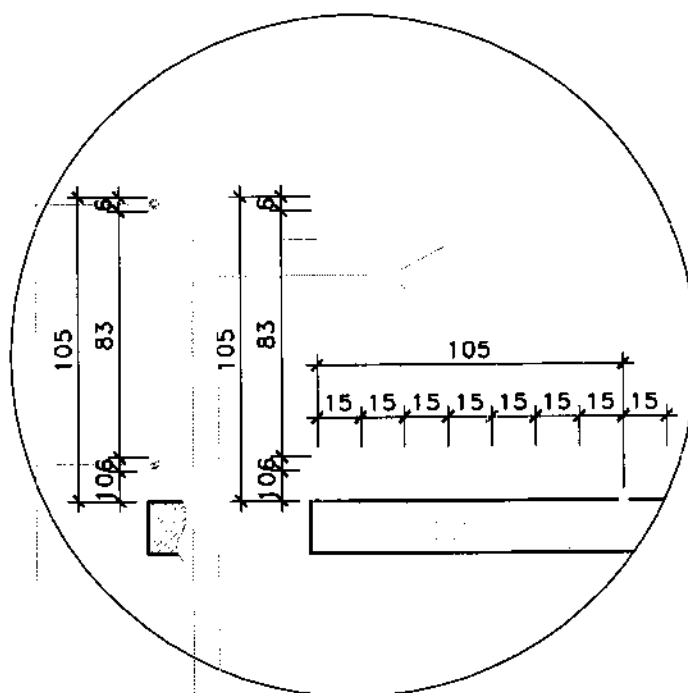
Отговор:

Предоставяме на електронната страница на общината в профил на купувача в раздела на поръчката приложение : „Детайл парапет на тераса и стълбище”.

За Възложител:


Мариана Димова
/Зам.кмет на Община Айтос/

ДЕТАИЛ
ПАРАПЕТ НА ТЕРАСА И СЪЛБИЦЕ
М 1:25



стомана F235JR $\varnothing 26,9 \times 3,2$
профили по стандарт EN10210-2
през 0.15м

стомана F235JR $\varnothing 48,3 \times 3,2$
профили по стандарт EN10210-2
през 1.05м

стомана F235JR $\varnothing 60,3 \times 3,2$
профили по стандарт EN10210-2